

# FLOWLINE 2 (TODO TITANIO)

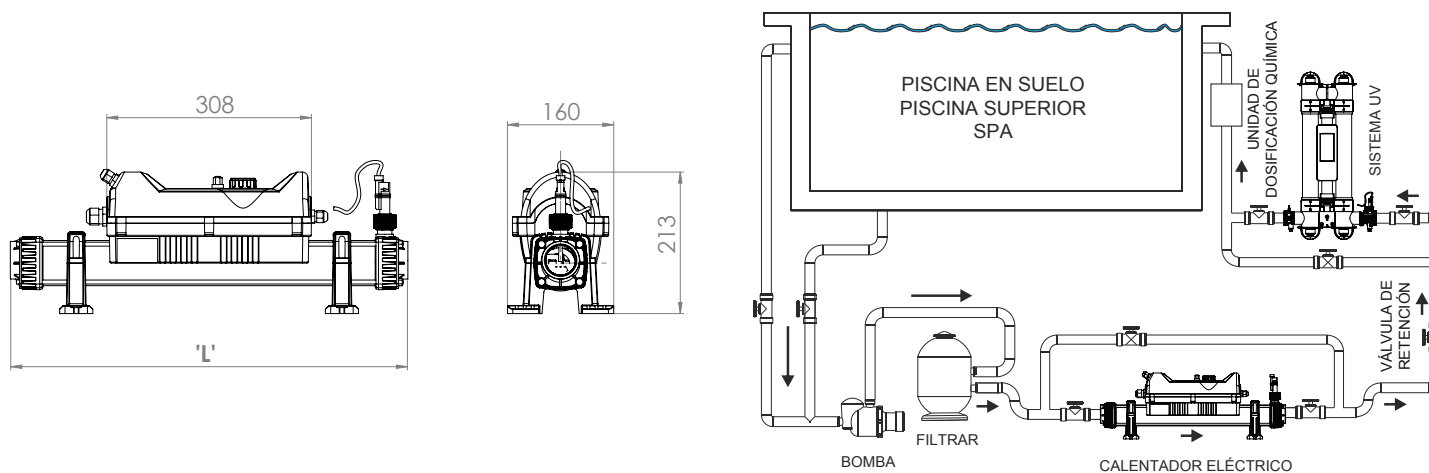
Fiable, preciso y eficiente, el calentador completamente de titanio Elecro FlowLine 2 es la opción ideal para piscinas enterradas, piscinas elevadas y spas.



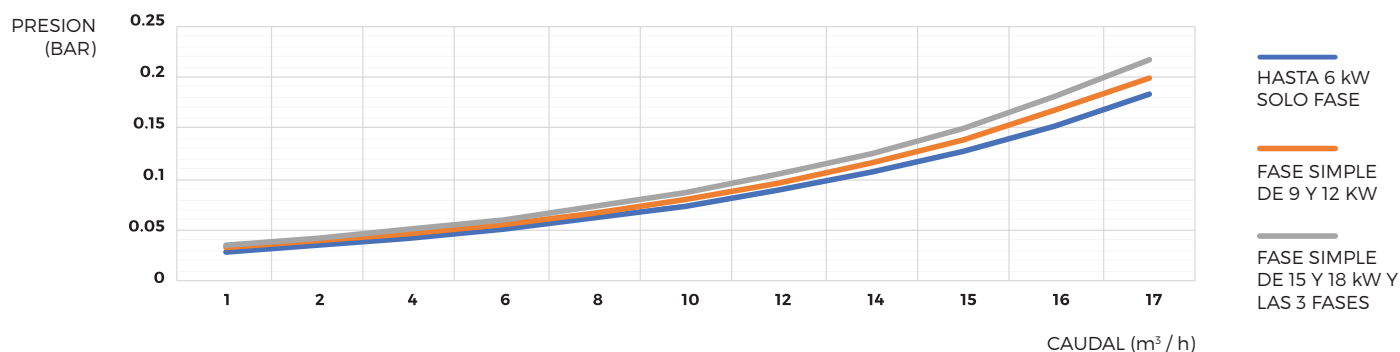
## CARACTERISTICAS

- Siete opciones de potencia que van desde 3 kW hasta 24 kW
- No cableado, requiere conexión a contactor externo
- Construcción robusta y duradera.
- El interruptor de flujo ultra confiable permite una operación segura
- Equipado con termostato de temperatura y sensor de sobrecalentamiento
- Diseño compacto y duradero.
- Control analógico con diferencial de 1.2°C
- Tubo de flujo de titanio y elemento calefactor de titanio
- Puede ser montado en el piso o verticalmente en la pared
- Vórtice, larga vida útil, tecnología de elemento calefactor limpio
- 100% de eficiencia durante toda la vida del producto.
- Operación silenciosa

## DIBUJOS TECNICOS



## CAÍDA DE PRESIÓN



## ESPECIFICACIONES

<b>FUENTE DE ALIMENTACIÓN</b>	Cumplimiento de normas
<b>REQUERIMIENTOS DE FLUJO</b>	Caudal mínimo: 3 kW y 6 kW, 1 m <sup>3</sup> / h Flujo mínimo: 9 kW a 24 kW, 4 m <sup>3</sup> / h Flujo máximo: 17 m <sup>3</sup> / h
<b>ELEMENTOS DE CALENTAMIENTO</b>	Titanio de grado 1
<b>TUBOS DE FLUJO</b>	Titanio de grado 1
<b>TERMOSTATO DE CONTROL</b>	Analógico: 0 > 45 ° C (diferencial de 1.2 ° C)
<b>CORTE TÉRMICO DE SEGURIDAD</b>	60 ° C (reinicio manual)
<b>INTERRUPTOR DE FLUJO</b>	Interruptor de láminas con punta de oro con pin de fulcro de titanio
<b>FOCAS</b>	Férulas de EPDM de fórmula especial para alta temperatura, juntas de ajuste final de TPE
<b>CONEXIONES DE AGUA</b>	Rosca hembra BSP de 1.5 "suministrada con uniones de ABS escalonado de 1½" / 50 mm para tubería rígida y colas de manguera escalonada de 1½" / 1¼" para tubería flexible
<b>GRADO DE PROTECCIÓN DE ENTRADA</b>	IP44
<b>FRECUENCIA</b>	50/60 Hz
<b>PRESIÓN LABORAL</b>	4 bar máximo
<b>MONTAJE</b>	Montaje en piso o pared

## MODELOS

<b>220-240 V 1 PHASE</b>	<b>CARGA</b>	<b>CÓDIGOS DE PRODUCTO</b>	<b>DIMENSIÓN "L"</b>	<b>PESO NETO</b>	<b>PESO BRUTO</b>	<b>VOLUMEN</b>
Salida de potencia	Amperio		mm	kg	kg	m <sup>3</sup>
2-kW	9	FL2-1-2	462	3.5	4.3	0.049
3-kW	13	FL2-1-3	462	3.5	4.3	0.049
4.5-kW	20	FL2-1-4.5	462	3.5	4.3	0.049
6-kW	27	FL2-1-6	462	3.5	4.3	0.049
9-kW	40	FL2-1-9	462	3.8	4.6	0.049

<b>400V TRIFÁSICO *</b>						
6-kW	9	FL2-3-6	592	4.1	5.1	0.049
9-kW	13	FL2-3-9	592	4.1	5.1	0.049
12-kW	18	FL2-3-12	592	4.1	5.1	0.049
15-kW	22	FL2-3-15	592	4.1	5.1	0.049
18-kW	26	FL2-3-18	592	4.1	5.1	0.049
24-kW	35	FL2-3-24	592	4.1	5.1	0.049

<b>220-230V 3-PHASIC</b>						
6-kW	15	FL2-3-6-D	592	4.1	5.1	0.049
9-kW	23	FL2-3-9-D	592	4.1	5.1	0.049
12-kW	30	FL2-3-12-D	592	4.1	5.1	0.049
15-kW	38	FL2-3-15-D	592	4.1	5.1	0.049
18-kW	46	FL2-3-18-D	592	4.1	5.1	0.049

\* Para voltajes distintos de 400 V, agregue: -380 o -415 al final de un código de producto, por ejemplo: FL2-3-6-380

Für andere Spannungen oder Sonderanfertigungen wenden Sie sich bitte an unser Verkaufsteam: [sales@elecro.co.uk](mailto:sales@elecro.co.uk)